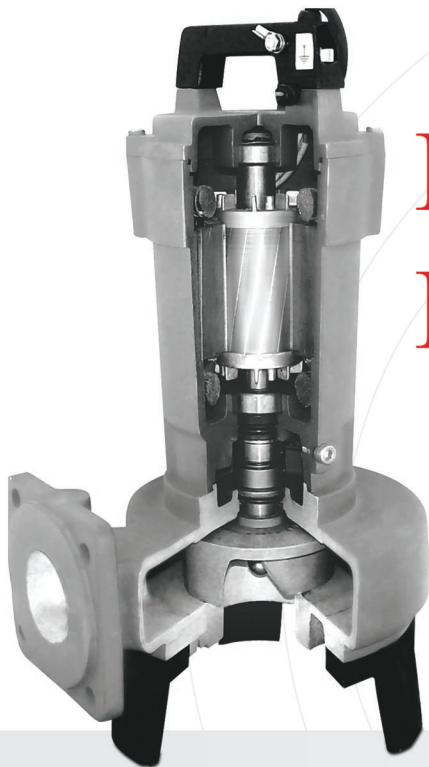




3" inch



I-15-(OVL)
I-25- 3

" 220 V- 380 V "

مخصوص پمپاژ لجنهای معمولی



خصوصیات و موارد استفاده

پمپ‌های لجن کش 3 اینچ اسپیکو مدل **I-25, I-15** با پروانه نیمه باز "vortex" از جنس چدن داکتیل و سیلهای سیلیکون کار باید با توجه به بهره‌گیری از استانداردهای بین‌المللی همچون استاندارد مدیریت کیفیت **ISO 9001-2015** و همچنین داشتن استاندارد بین‌المللی **CE** اروپا تحت دستور العمل‌های **BS-EN-ISO 9906, EN-ISO 60335-2-41, EN-ISO 60335-1** و نیز داشتن استاندارد ملی ایران با توجه به دستور العمل‌های تعیین شده **ISIRI 1562 -2-41, ISIRI 1562 -1, ISIRI 7817** و نیز داشتن استاندارد آزمایشگاه معتبر و مجهز سیالات **" ISO -IEC 17025 - 2005 "** برای انتقال موادی که زبری متوسطی دارند و باعث مسدود شدن مجاری می‌شوند و انتقال مواد له شده در مایعات طراحی و ساخته شده است و همچنین برای استفاده در مهندسی فاضلاب، دفع و انتقال آبهای زائد و فاسد صنعتی، خانگی، تصفیه‌خانه‌ها، مواد زائد سنگبریها، انتقال مایعات با آلودگی زیاد و حاوی ذرات ساینده انتقال کودهای شیمیایی، انتقال آبهای حاوی شن و ماسه که دارای ذراتی به قطر حداکثر ۲۵ میلی‌متر را داشته باشند، کاربرد فوق‌العاده زیادی دارند.





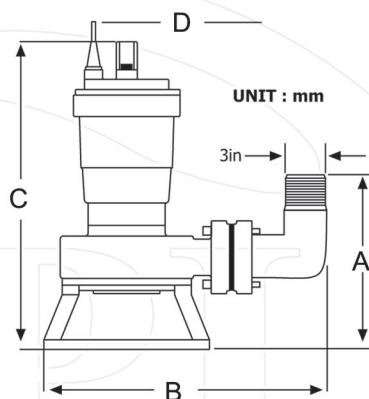
- ← پمپ لجن کش اسپیکو با دهانه خروجی ۳ اینچ مدل I با ۲۸۰۰ دور در دقیقه و ولتاژهای 220V و 380V برای انتقال لجن های معمولی و انتقال مایعات با آلودگی زیاد و حاوی ذرات ساینده و همچنین سبتیک و فاضلابها ، طراحی و ساخته شده است.
- ← بدنه و پروانه و متعلقات اصلی پمپ لجن کش از چدن مخصوص داکتیل با آلیاژ GGG40 ساخته شده است که در مقابل ضربه و خوردگی دارای مقاومت زیادی می باشد.
- ← استفاده از رنگ اپوکسی مخصوص (رنگ مخصوص بدنه کشتی) در تمام قطعات چدنی برای مقاومت بیشتر در مقابل خوردگی و زنگ زدگی.
- ← در کلیه پمپهای اسپیکو از کابل مخصوص لاستیکی از نوع H07RN8 - F از شرکت Aristoncavi S.P.A ایتالیا برای استقامت زیاد در مقابل رطوبت و نمکهای محلول در سیال و همچنین محیط اسیدی و یا بازی لجنها استفاده شده است .
- ← کلیه قطعات ریخته گری شده توسط متخصصین آلیاژ سازی شده تا مک و سوسه در قطعات وجود نداشته باشد ، با این وجود شرکت اسپیکو کلیه قطعات حساس ریخته گری شده خود را توسط رزین مخصوص، نشتی گیری می نماید تا بدینوسیله درصد نفوذ آب به داخل الکترو موتور به صفر برسد .
- ← استفاده از سیلهای مکانیکی ضدسایش (سیلیکون کارباید) با کیفیت مناسب که عمر پمپ را بالا برده است.
- ← استفاده از شفت و پیچهای استنلس استیل که مقاومت زیادی در مقابل زنگ زدگی و خوردگی دارند.
- ← استفاده از رتور و استاتور ایتالیایی ساخت شرکت METRA S.P.A با سیم پیچی مخصوص همراه با اورلود حرارتی آلمانی شرکت Thermic در مدل های تکفاز، استفاده از خازنهای ایتالیایی ساخت شرکت Ducati.S.P.A ، سیلهای مکانیکی ایتالیایی ساخت شرکت Umbra.S.P.A، و اشهرهای لرزه گیری ایتالیایی ساخت شرکت Filtomatic.S.P.A و بلبرینگهای ژاپنی ساخت شرکت Nachi کیفیت پمپهای تولیدی اسپیکو را با توجه به ساختار ولتاژ ایران با کیفیت فوق العاده برتر و داشتن استاندارد اروپایی CE و استاندارد ملی ایران به مصرف کنندگان عرضه می کند .
- ← در طراحی پمپهای اسپیکو برای کیفیت بهتر و مطمئن تر و بالا بردن عمر سیلهای مکانیکی محفظه ای مملو از روغن غیرسمی بین پمپ و الکتروموتور در نظر گرفته شده است که توسط ۲ عدد سیل مکانیکی سیلیکون کارباید مخصوص و ۲ عدد کاسه نمد روغن کاملاً آب بندی می شود که شرایط نفوذ پذیری آب به داخل پمپ را به صفر می رساند و امکان بازدید روغن داخل آن توسط پیچ آلن نمره ۸ در بغل و پایین پمپ امکان پذیر است. (لازم به ذکر است که روغن بکاررفته از نوع پارافین خوراکی جهت جلوگیری از آلودگی محیط زیست و مطابق استاندارد ISO-14001 می باشد .)
- ← در پمپ های سه فاز می توان با استفاده از سه عدد اورلود حرارتی که در مابین سیم پیچی بصورت سری قرار گرفته است برای محافظت از سوختن پمپ استفاده نمود .
- ← در کلیه پمپ های تکفاز از سیستم Thermo Guard برای محافظت از سیم پیچی ، طراحی و استفاده شده است.
- ← کلیه پمپهای اسپیکو دارای یک سریال مشخص می باشند که شماره شناسایی پمپ محسوب می گردد که بر روی بدنه حکاکی شده است.
- ← کلیه تولیدات شرکت اسپیکو با توجه به شرایط مندرج در کارت ضمانت همراه ، به مدت ۶ ماه تمام از تاریخ فاکتور و یا یک سال از تاریخ ساخت گارانتی می گردد.

توجه : توصیه می شود برای حفاظت و راه اندازی این نوع پمپ حتماً از تابلوهای مخصوصی که برای این پمپ طراحی و ساخته شده است، استفاده نمایید.

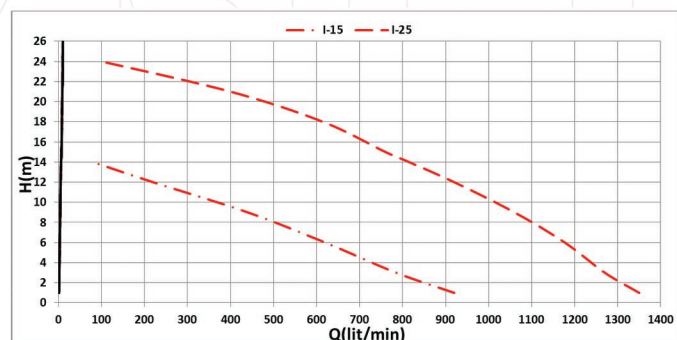


پروانه مدل: I

مدل پمپ	I-15	I-25
A	254	254
B	430	430
C	520	545
D	10000	10000



منحنی میزان آبدهی - ارتفاع



ابعاد (دیمانسیون)

	I-25-3	I-15-3	I-15-1	
V	380	380	220	ولتاژ
inch	3	3	3	خروجی
m	25	15	15	حداکثر ارتفاع
Q(l/min)	1400	1000	1000	حداکثر آبدهی
PI (KW)	4	1.7	2.2	قدرت
A	9	3.4	11	حداکثر آمپر
rpm	2800	2800	2800	دور
μF	---	---	60	خازن
KG	50	43	50	وزن

