



C-12



C-10



پمپ های لجن کش 3" inch مخصوص پمپاژ لجنهای الیافدار

خصوصیات و موارد استفاده

پمپ های لجن کش اسپیکو ۲ اینچ و ۳ اینچ مدل C با پروانه گردابی از جنس چدن داکتیل و سیلهای سیلیکون کارباید با توجه به بهره گیری از استانداردهای بین المللی همچون استاندارد مدیریت کیفیت ISO 9001-2008 و همچنین داشتن استاندارد بین المللی CE اروپا تحت دستورالعمل های EN-ISO 60335-2-41, EN-ISO 60335-1, BS-EN-ISO 9906 و نیز داشتن استاندارد ملی ایران با توجه به دستورالعمل های تعیین شده ISIRI 1562 -1, ISIRI 1562 -2-41, ISIRI 7817 و نیز داشتن استاندارد آزمایشگاه معتبر و مجهز سیالات زیر نظر استاندارد مخصوص ISO -IEC 17025 - 2005 برای انتقال فاضلاب های حاوی مواد جامد معلق و مواد ریشه دار الیافی مورد استفاده قرار می گیرد. این پمپ در مهندسی فاضلاب و در صنایع چوب، پارچه و همچنین انتقال سیلاب ها در حوادث غیر مترقبه کاربرد مفیدی دارد.



C-10 (Sewage Pump)

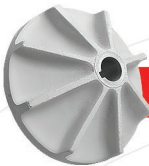
C-12 (Sewage Pump)



مشخصات فنی

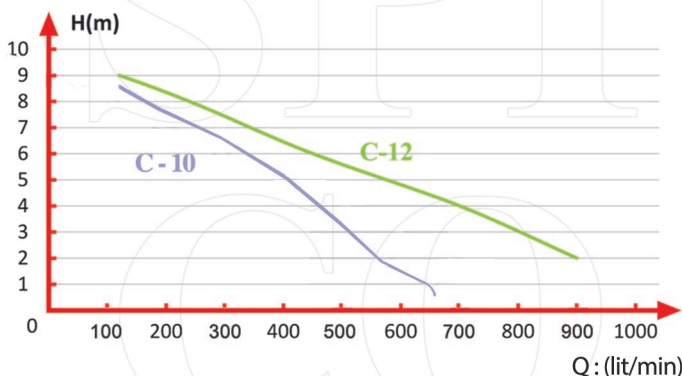
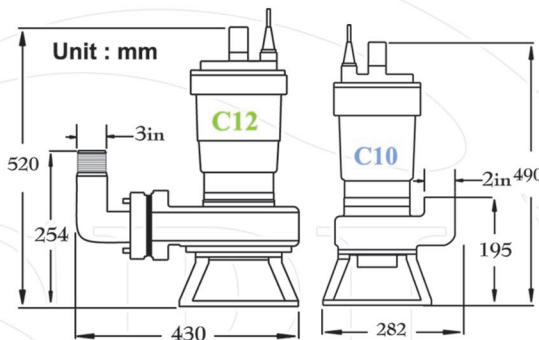
- ← پمپ لجن کش اسپیکو مدل C10 و C12 با 2800 دور در دقیقه و ولتاژهای تکفاز 220V یا سه فاز 380V برای انتقال مایعات ولجنهای رقیق با محتوای مواد جامد به صورت گلوله ای ریشه دار والیافی مانند خاکستر تکه های چوب و کاغذ، پلاستیک و یا تکه های پارچه طراحی شده است.
- ← بدنه و پروانه و متعلقات اصلی پمپ لجن کش از چدن مخصوص داکتیل با آلیاژ GGG40 ساخته شده است. که در مقابل ضربه و خوردگی دارای مقاومت زیادی می باشند.
- ← استفاده از رنگ اپوکسی مخصوص (رنگ مخصوص بدنه کشتی) در تمام قطعات چدنی برای مقاومت بیشتر در مقابل خوردگی و زنگ زدگی. کارایی پمپ را فوق العاده می کند.
- ← در کلیه پمپهای اسپیکو از کابل مخصوص لاستیکی از نوع H07RN8 - F از شرکت **Aristoncavi S.P.A** ایتالیا برای استقامت زیاد در مقابل رطوبت و نمکهای محلول در سیال و همچنین محیط اسیدی و یا بازی لجنها استفاده شده است.
- ← کلیه قطعات ریخته گری شده توسط متخصصین آلیاژسازی شده تا مک و سوسه در قطعات وجود نداشته باشد، با این وجود شرکت اسپیکو کلیه قطعات حساس ریخته گری شده خود را توسط رزین مخصوص، نشستی گیری می نماید تا بدینوسیله درصد نفوذ آب به داخل الکترو موتور به صفر برسد.
- ← استفاده از سیلهای مکانیکی ضد سایش (سیلیکون کارباید) با کیفیت مناسب که عمر پمپ را بالا برده است.
- ← استفاده از شفت و پیچهای استنلس استیل که مقاومت زیادی در مقابل زنگ زدگی و خوردگی دارند.
- ← استفاده از رتور و استاتور ایتالیایی ساخت شرکت **METRA S.P.A** با سیم پیچی مخصوص همراه با اورلود حرارتی آلمانی شرکت **Thermic** در مدل های تکفاز، استفاده از خازنهای ایتالیایی ساخت شرکت **Ducati.S.P.A**، سیلهای مکانیکی ایتالیایی ساخت شرکت **Umbra.S.P.A**، واشهرای لرزه گیری ایتالیایی ساخت شرکت **Filtomatic.S.P.A** و بلبرینگهای ژاپنی ساخت شرکت **Nachi** کیفیت پمپهای تولیدی اسپیکو را با توجه به ساختار ولتاژ ایران با کیفیت فوق العاده برتر و داشتن استاندارد اروپایی **CE** و استاندارد ملی ایران به مصرف کنندگان عرضه می کند.
- ← در طراحی پمپهای اسپیکو برای کیفیت بهتر و مطمئن تر و بالابردن عمر سیلهای مکانیکی محفظه ای مملو از روغن غیر سمی بین پمپ و الکتروموتور در نظر گرفته شده است که توسط ۲ عدد سیل مکانیکی سیلیکون کارباید مخصوص و ۲ عدد کاسه نمد روغن کاملاً آب بندی می شود که شرایط نفوذ پذیری آب به داخل پمپ را به صفر می رساند و امکان بازدید روغن داخل آن توسط پیچ آلن نمره ۸ در بغل و پایین پمپ امکان پذیر است. (لازم به ذکر است که روغن مورد استفاده از نوع پارافین خوراکی جهت جلوگیری از آلودگی محیط زیست و مطابق استاندارد **ISO-14001** می باشد).
- ← در پمپ های سه فاز می توان با استفاده از سه عدد اورلود حرارتی که در مابین سیم پیچی بصورت سری قرار گرفته است برای محافظت از سوختن پمپ استفاده نمود.
- ← در کلیه پمپ های تکفاز از سیستم **Thermo Guard** برای محافظت از سیم پیچی، طراحی و ساخته شده است.
- ← کلیه پمپهای اسپیکو دارای یک سریال مشخص می باشند که شماره شناسایی پمپ محسوب می گردد که بر روی بدنه حکاکی شده است.
- ← کلیه تولیدات شرکت اسپیکو با توجه به شرایط مندرج در کارت ضمانت همراه، به مدت ۶ ماه تمام از تاریخ فاکتور و یا یک سال از تاریخ ساخت گارانتی می گردد.

توجه: توصیه می شود برای حفاظت و راه اندازی این نوع پمپ حتماً از تابلوهای مخصوصی که برای این پمپ طراحی و ساخته شده است، استفاده نمایید.



پروانه مدل: C

ابعاد (دیمانسیون)



	C-12	C-10-3	C-10-1	
V	380	380	220	ولتاژ
inch	3	2	2	خروجی
m	12	10	10	حداکثر ارتفاع
Q(l/min)	1100	650	650	حداکثر آبدهی
P1 (KW)	3	2.2	2.2	قدرت
A	7	4	10	حداکثر آمپر
rpm	2800	2800	2800	دور
μF	--	--	40	خازن
KG	50	34.5	36	وزن

منحنی میزان آبدهی - ارتفاع

